

**SOREDEX**

**MINRAY®**



**Rapide. Précis. Réglable**  
Appareil de radiographie  
intraorale à portée optimale

# Des atouts fondés sur l'expérience



- La fiabilité comme tradition
- Une haute qualité d'image
- Des résultats diagnostiques d'une constance sans pareille
- Un générateur CC réduisant les radiations faibles
- Des commandes d'usage facile
- Un positionnement aisé du tube radiogène
- Un bras réglable répondant à toutes les situations !

# Une valeur diagnostique qui n'est plus à démontrer

La technologie de haute fréquence constante améliore la qualité et n'est pas affectée par les fluctuations de tension. Elle génère une radiation plus pénétrante réduisant ainsi la quantité de radiations faibles en comparaison avec les générateurs CA traditionnels.

La radio MINRAY® est compatible avec tous les systèmes d'imagerie numérique basés sur la technologie ERLM (ex. DIGORA®) ou capteurs CCD.



# Simplicité et facilité d'usage des commandes de contrôle

## Simplicité et facilité d'usage

Le panneau de contrôle MINRAY® vous propose des préréglages d'exposition pour clichés adultes ou pédodontiques, le choix entre 60 et 70 kV pour une optimisation du contraste, des modes « film » ou « numérique » ainsi qu'une plage de temps d'exposition de 0,02 à 3,2 secondes. Vous pouvez aisément configurer vos propres paramètres d'exposition et les enregistrer dans la mémoire.



*Le panneau de contrôle extrêmement convivial peut être installé dans un boîtier mural ou dans pratiquement tout autre site. Le panneau de contrôle installé à distance est muni d'un déclencheur spécifique de type barre-poussoir.*

# Ergonomie de pointe

## **Une poignée spécialement conçue pour le tube radiogène rend son positionnement précis et aisé**

MINRAY® est muni d'un système de bras qui permet une souplesse d'utilisation et l'immobilise pendant l'exposition. À l'aide de cette poignée, vous pouvez déplacer la tête de tube d'une seule main, ce qui facilite son positionnement rapide et précis.



# Un bras à portée de vos besoins

**Grâce à cette caractéristique unique, vous pouvez régler la portée du bras en fonction de vos besoins précis !**

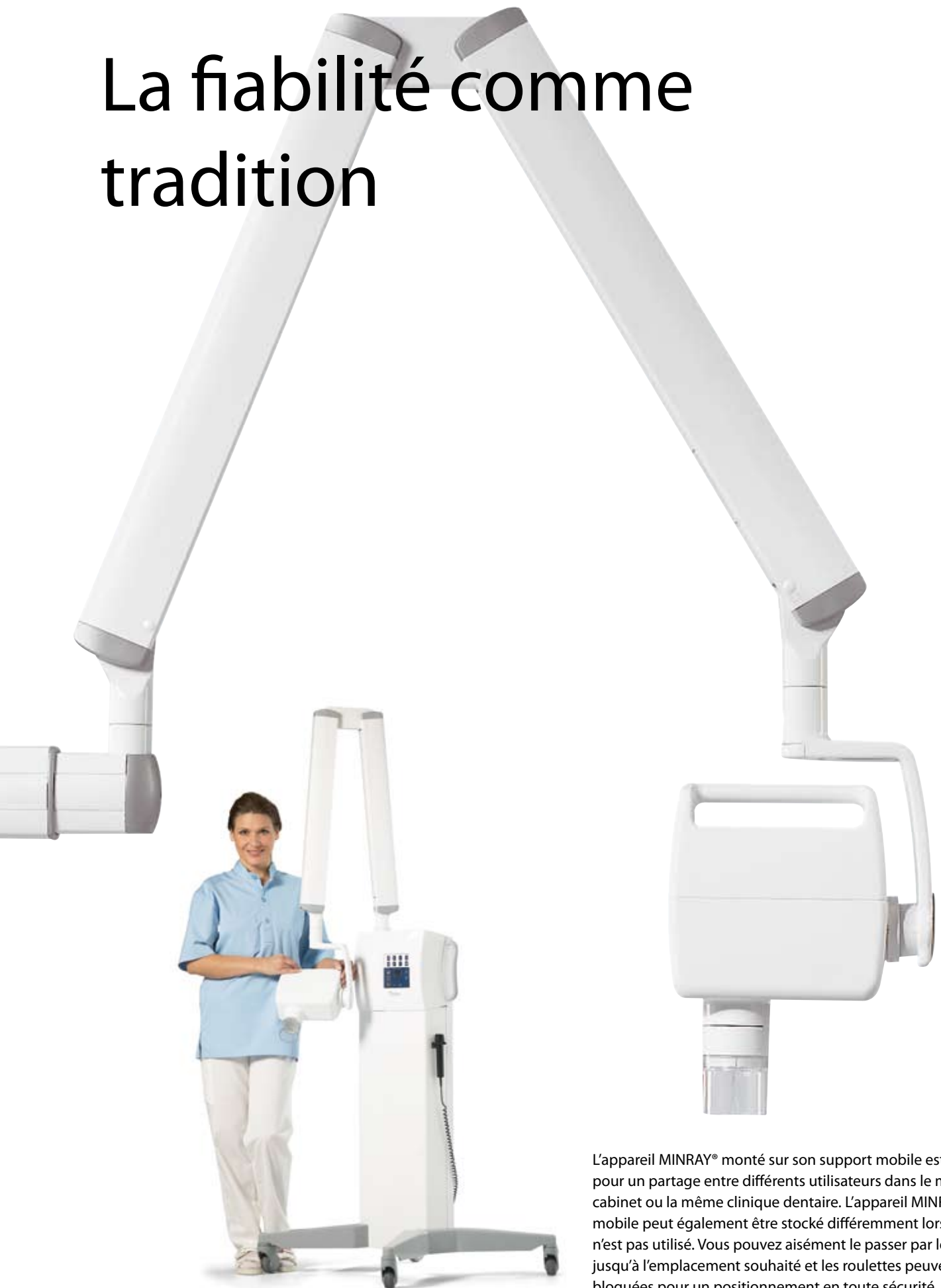
Le système de bras télescopique horizontal de MINRAY® vous confère une liberté maximale dans vos choix. Plus besoin de déterminer la longueur horizontale du bras à l'avance. Avec MINRAY®, vous réglez la portée du bras lors de son installation dans votre cabinet tout en gardant la possibilité de la réajuster plus tard. Cette flexibilité en matière de réglage vous garantit un bras qui est à portée de toute situation.







# La fiabilité comme tradition



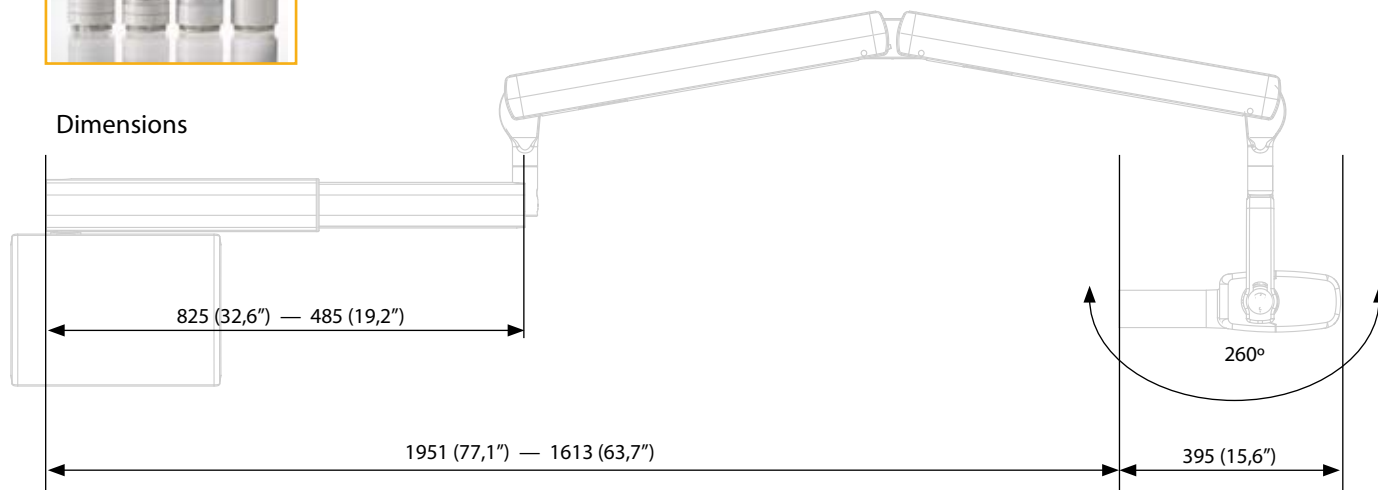
L'appareil MINRAY® monté sur son support mobile est idéal pour un partage entre différents utilisateurs dans le même cabinet ou la même clinique dentaire. L'appareil MINRAY® mobile peut également être stocké différemment lorsqu'il n'est pas utilisé. Vous pouvez aisément le passer par les portes jusqu'à l'emplacement souhaité et les roulettes peuvent être bloquées pour un positionnement en toute sécurité.

## Caractéristiques techniques

Générateur	Tension du tube	Courant du tube	Foyer	Tension d'alimentation
Potentiel constant (CC haute tension, 100 à 200 kHz)	60 ou 70 kV	7 mA	0,7 mm conformément à la norme CEI 60336	115/230 VCA +/- 10 %, 50/60 Hz

Filtration	Courant d'anode	Temps d'exposition	Fusible	Consommation électrique
2 mm Al	10 mA (8 mA à 0,4)	0,02 à 3,2 secondes	5 A / 230 VCA 8 A / 115 VCA	1080 VA / 230 VCA 910 VA / 115 VCA

Cônes collimateurs	Installation	Poids
Dimensions : Rond Ø 60 mm (2,36") Rectangulaire 35 x 45 mm (1,38" x 1,77") SSD (Distance Source-Peau) : Cône standard 229 mm (9") Cône long 305 mm (12")	Montage mural ou 406 mm (16") Installation sur poteau central	30 kg



MINRAY®, CRANEX®, SCANORA® et DIGORA® sont des marques déposées de SOREDEX, PaloDex Group Oy. Tous les autres noms de produits et marques appartiennent à leurs propriétaires respectifs. Marque CE, code CE 0537. Sécurité électrique suivant norme CEI 60601-1. Conformités aux normes ISO 13485:2003, ISO 9001:2000 et ISO 14001:2004.

SOREDEX se réserve le droit de modifier à tout moment les spécifications et les fonctionnalités présentées dans ce document sans préavis ni obligation. Veuillez contacter votre représentant SOREDEX pour obtenir des informations actualisées.

© 2009 SOREDEX

72054-2

SOREDEX conçoit, développe, fabrique et commercialise des systèmes d'imagerie dentaire et se distingue par ses solutions numériques innovantes. Présent dans le monde entier, SOREDEX propose des systèmes d'imagerie de qualité d'une réelle valeur diagnostique s'appuyant sur son excellente connaissance du milieu dentaire. Forts de trente ans d'expérience et d'excellence dans le secteur de l'imagerie, nous proposons des solutions fiables et simples d'utilisation qui vous aideront à vous concentrer sur votre art : les soins dentaires.

Les systèmes d'imagerie numérique SOREDEX sont des outils de diagnostic précis et innovants. Ils s'intégreront sans la moindre difficulté dans votre cabinet et amélioreront vos conditions de travail. Nos systèmes sont conçus dans un souci de simplicité et de convivialité. Ils vous aideront à gérer vos activités plus efficacement et vous permettront ainsi d'avoir plus de temps à consacrer à vos patients.

SOREDEX est synonyme d'innovation du meilleur rapport qualité-prix dans le secteur de la radiographie maxillo-faciale.

### Siège social :

Nahkelantie 160, Tuusula  
P.O. Box 148, FI-04301 Tuusula,  
Finlande  
Tel. +358 45 7882 2000  
Fax +358 9 701 5261  
[info@soredex.com](mailto:info@soredex.com)

### SOREDEX, U.S.A.

1245 W. Canal Street  
Milwaukee, WI 53233 U.S.A.  
Tél. +1 800 235 8854  
Fax +1 414 481 8665  
[info@soredexusa.com](mailto:info@soredexusa.com)

### SOREDEX, Allemagne

Siemensstrasse 12  
D-77694 Kehl  
Allemagne  
Tel. +49 7851 93 29 0  
Fax +49 7851 93 29 30  
[kontakt@soredex.de](mailto:kontakt@soredex.de)