

SOREDEX

MINRAY®



VELOCE - PRECISA - REGOLABILE

Unità radiografica intraorale
con portata ottimizzata

La forza si costruisce sull'esperienza



- Tradizione aziendale di affidabilità
- Immagini di alta qualità
- Validità dei risultati diagnostici
- Altra frequenza CC per radiazioni ridotte e di minore intensità
- Semplici comandi di azionamento
- Facile posizionamento della testata
- Il braccio può essere regolato in base alle esigenze dello Studio

Valori diagnostici reali

La tecnologia a potenziale costante e ad alta frequenza (C.C.) migliora la qualità dell'immagine che non viene influenzata dalle variazioni di tensione. Questa tecnologia produce radiazioni più dure ed altamente energizzate e riduce la quantità di radiazioni molli rispetto ai generatori convenzionali (C.A.).

MINRAY® è compatibile con tutti i sistemi di radiovideografia digitale basati su piastre ai fosfori (es. DIGORA) o sulla tecnologia a sensori CCD.



Comandi di azionamento chiari e semplici

Estremamente chiaro e facile da usare

Il pannello dei comandi di MINRAY® offre impostazioni di esposizione già programmate per adulti e bambini, la possibilità di scegliere tra 60 e 70 kV per l'ottimizzazione del contrasto, modalità digitali o su pellicola e un intervallo di tempi di esposizione compreso tra 0,02 e 3,2 secondi. Inoltre è possibile scegliere impostazioni di esposizione personalizzate e memorizzate nel sistema.



Il pannello di comando può essere installato nella cassetta a muro o a distanza. Il pannello di comando a distanza è dotato di uno specifico interruttore a pressione.

Ergonomia avanzata

L'apposita maniglia inserita nella testata rende il posizionamento del monoblocco più facile e preciso

MINRAY® è dotato di un braccio pantografato che consente di spostare la testata in modo uniforme e la blocca durante l'esposizione. La maniglia consente di spostare la testata con una mano e di posizionarla in modo facile e rapido.



Braccio allungabile

Questa caratteristica unica consente di impostare la lunghezza del braccio in base alle esigenze dello Studio

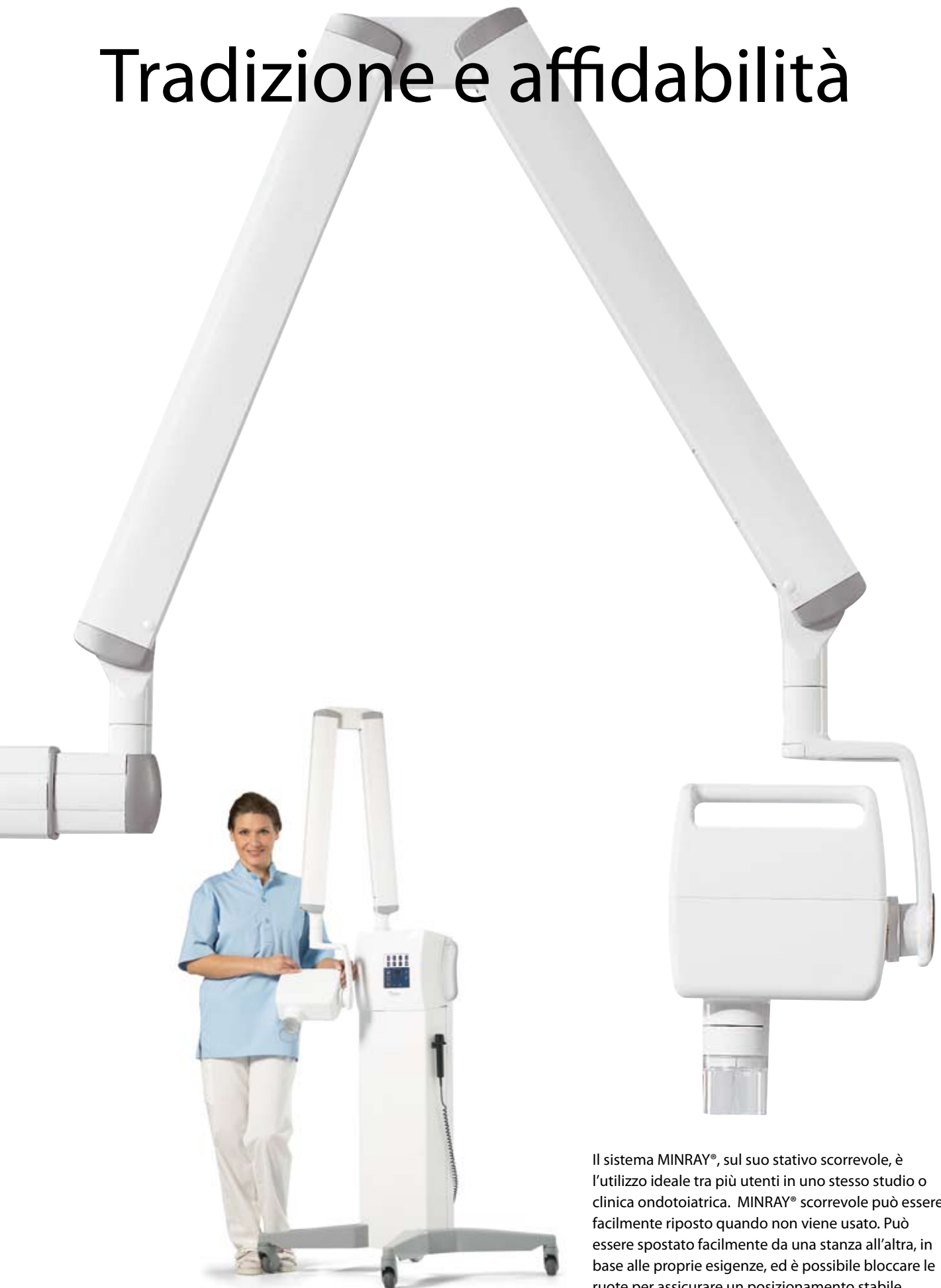
Il sistema variabile del braccio orizzontale MINRAY® permette un'ampia scelta di movimenti! Non è necessario definire anticipatamente la lunghezza del braccio orizzontale che viene regolata e fissata al momento dell'installazione dell'apparecchio e, se necessario, potrà essere variata nuovamente in un secondo momento. La regolazione del braccio assicura la versatilità dell'installazione in base alle esigenze!







Tradizione e affidabilità



Il sistema MINRAY®, sul suo stativo scorrevole, è l'utilizzo ideale tra più utenti in uno stesso studio o clinica odontoiatrica. MINRAY® scorrevole può essere facilmente riposto quando non viene usato. Può essere spostato facilmente da una stanza all'altra, in base alle proprie esigenze, ed è possibile bloccare le ruote per assicurare un posizionamento stabile.

Specifiche tecniche

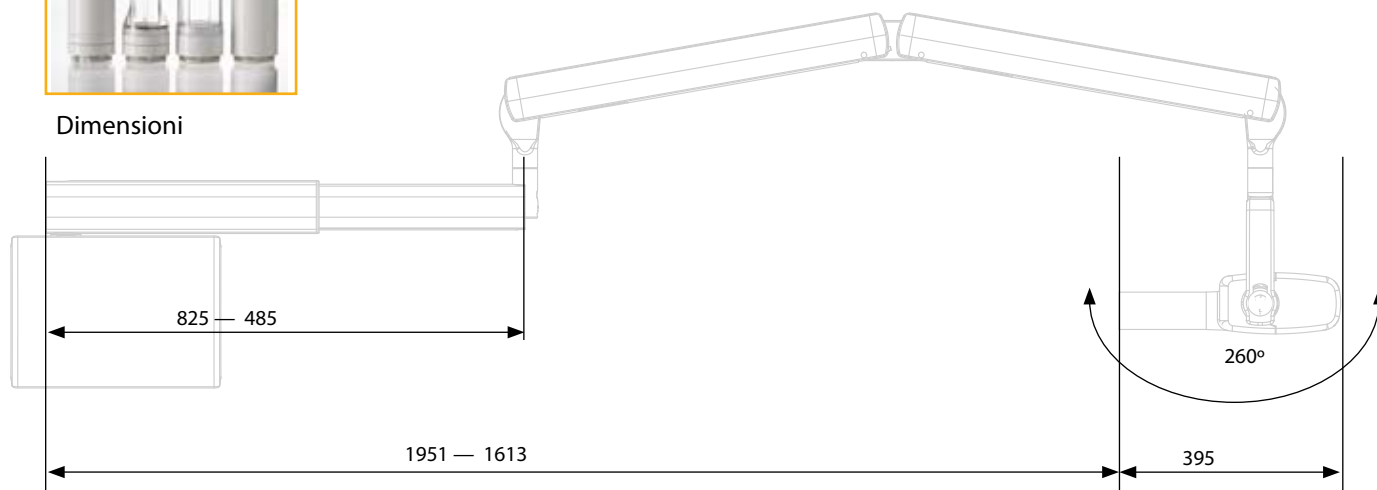
Generatore	Tensione del tubo	Corrente del tubo	Macchia focale	Tensione di rete
Potenziale costante (alta frequenza, CC, 100-200kHz)	60 o 70kV	7 mA	0,7 mm, conforme a IEC 60336	115/230 VCA +/- 10%, 50/60 Hz

Filtraggio	Corrente anodica	Intervallo dei tempi di esposizione	Range fusibile	Consumo elettrico
2 mm Al	10 mA (8 mA @ 0,4)	0,02 – 3,2 secondi	5A / 230 VCA 8A / 115 VCA	1080 VA/230 VCA 910 VA / 115 VCA

Coni limitatori	Installazione	Peso
Dimensioni: Rotondo Ø 60mm Rettangolare 35 x 45mm Distanza fuoco/pelle (SSD): Cono standard 229 mm Cono lungo 305 mm	Giunto per il montaggio a muro con perno singolo. o 406 mm Montaggio con perno centrale	30 kg



Dimensioni



MINRAY®, CRANEX® e DIGORA® sono marchi registrati di SOREDEX, PaloDEX Group Oy. Gli altri nomi di prodotti o marchi sono di proprietà dei rispettivi proprietari. Marchio CE numero 0537. Caratteristiche elettriche conformi a IEC 60601-1. Caratteristiche operative conformi a ISO 13485:2003, ISO 9001:2000, ISO 14001:2004

SOREDEX si riserva il diritto di apportare modifiche alle specifiche e alle caratteristiche indicate in questo documento senza preavviso o obbligo alcuno.

Per informazioni aggiornate, rivolgersi al rappresentante SOREDEX di zona.

© 2007 SOREDEX

72053-2

SOREDEX progetta, sviluppa, produce e distribuisce sistemi di imaging dentale ponendo l'accento su soluzioni digitali innovative. Attiva in tutto il mondo, SOREDEX offre sistemi di imaging di qualità caratterizzati da un reale valore diagnostico, basato su una conoscenza completa e approfondita degli studi dentistici. Con trent'anni di eccellenza nel settore della gestione delle immagini radiologiche, offriamo soluzioni affidabili, semplici da utilizzare, che vi aiuteranno a concentrarvi sulla cura del paziente.

I sistemi di imaging digitale sono strumenti diagnostici innovativi e di alta precisione che si integrano perfettamente e facilmente nello studio dentistico, migliorando il processo di generazione delle immagini e il flusso di lavoro. I nostri sistemi sono concepiti per essere semplici e intuitivi. Aumentano l'efficienza dello studio odontoiatrico concedendovi più tempo per i vostri pazienti.

SOREDEX è sinonimo di innovazione e valore nel campo della radiologia dentale.

Sede principale:
Nahkelantie 160, Tuusula
P.O.Box 148, FI-04301 Tuusula,
Finlandia
Tel. +358 45 7882 2000
Fax +358 9 701 5261
info@soredex.com

SOREDEX, U.S.A.
300 W. Edgerton Ave.
Milwaukee, WI 53207 U.S.A.
Tel. +1 800 235 8854
Fax +1 414 481 8665
info@soredexusa.com

SOREDEX, Germania
Schutterstrasse 12
77746 Schutterwald
Germany
Tel: +49 (0) 781 28 41 98-0
Fax: +49 (0) 781 28 41 98-30
kontakt@soredex.de

Italia: Distribuito in esclusiva da



Via P. Calvi 2, 20129 Milano
Tel. +39 02.76.27.51
Fax +39 02.76.27.53.00
www.dlmedica.it
dlmedica@dlmedica.it