

SOREDEX

MINRAY®



Rápido. Preciso. Ajustable.
Unidad de rayos X intraoral
con búsqueda optimizada

Una fortaleza asentada en la experiencia



- Una tradición de fiabilidad
- Una gran calidad de imagen
- Unos resultados de diagnóstico con precisión inigualable
- Un generador de corriente continua para reducir radiaciones blandas
- Controles simplificados
- Fácil posicionamiento del cabezal
- Un brazo ajustable para responder a sus necesidades



Un diagnóstico más seguro

La tecnología de tensión continua de alta frecuencia mejora la calidad de imagen y no se ve afectada por las fluctuaciones de la tensión de línea. La tecnología de tensión continua genera una radiación con mayor potencia y energía, a la vez que reduce las cantidades de radiación blanda en comparación con los generadores tradicionales de corriente alterna.

La unidad MINRAY® es compatible con todos los sistemas de imágenes digitales basados en placas de imágenes (p.ej. DIGORA) o en tecnología de sensores CCD.



Unos controles simples y fáciles

Manejo claro y sin trabas

El panel de control de MINRAY® proporciona configuraciones preprogramadas de exposición para adultos y niños, una selección de 60 y 70 kV para contrastes óptimos, modalidades digitales y con película y también temporizaciones de exposición que oscilan entre 0,02 y 3,2 segundos. También se puede seleccionar fácilmente una configuración de exposición y almacenar con seguridad los resultados en la memoria.



El sencillo panel de control se puede instalar en una caja montada en la pared o situarse a distancia en cualquier lugar. El panel de control remoto está equipado con un interruptor de exposición exclusivo de una barra presionable.

Ergonomía avanzada

El diseño especial del asa del cabezal permite su posicionamiento exacto y fácil

MINRAY® está equipado con un sistema de brazo rígido que permite su suave manipulación y mantiene inmóvil el cabezal durante la exposición. El asa del cabezal permite desplazarlo con una sola mano y hace posible que su posicionamiento sea fácil y rápido.



Brazo extensible variable

Esta exclusiva característica permite regular el alcance del brazo en función de las distintas necesidades

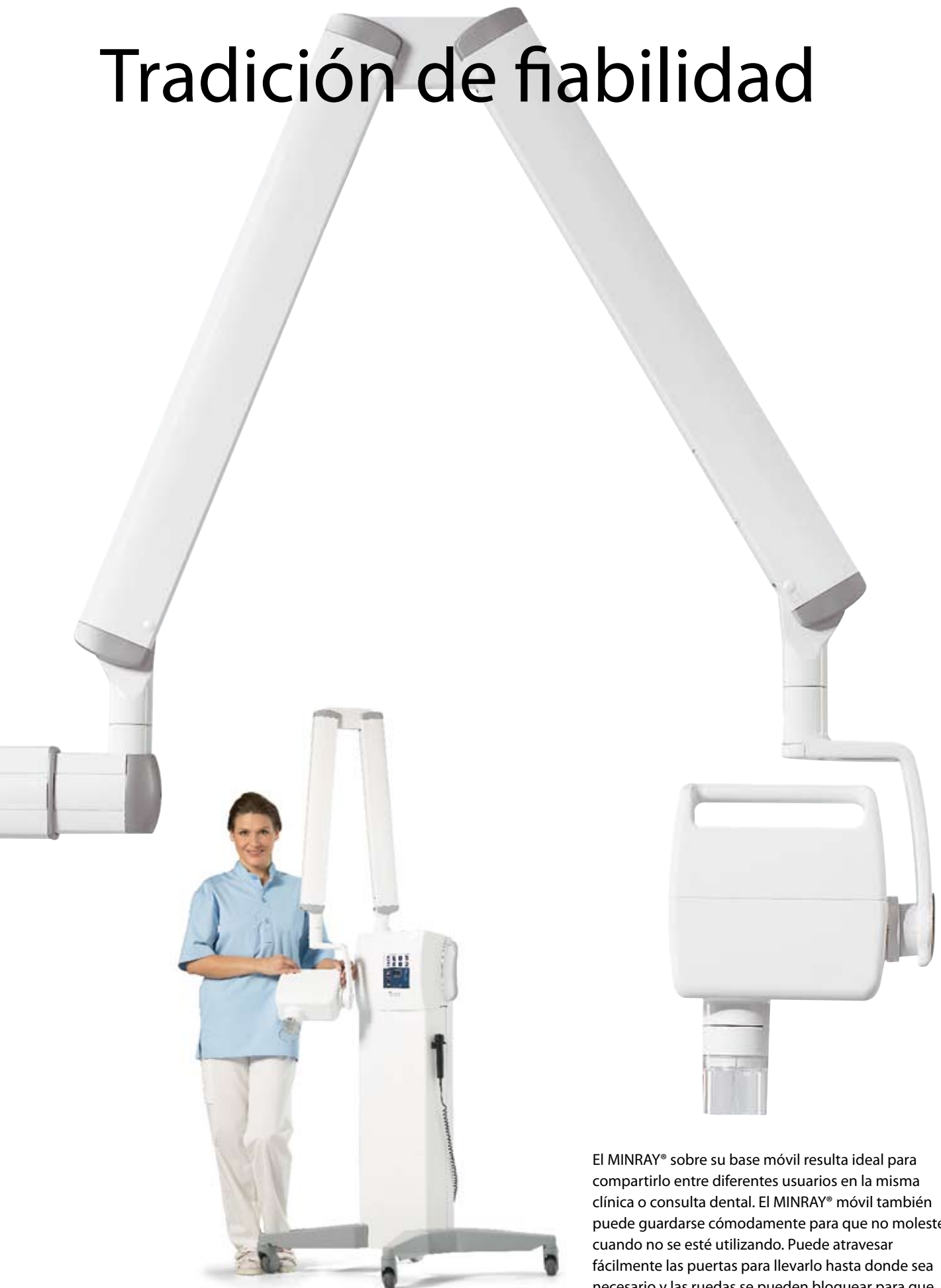
El sistema de brazo horizontal extensible de MINRAY® le ofrece una flexibilidad máxima. Ya no deberá determinar por adelantado la longitud del brazo horizontal. Ésta se ajustará y fijará en el momento de la instalación en su consulta y podrá reajustarse posteriormente si es necesario. El ajuste extensible proporciona un brazo de extensión variable capaz de responder a todas las situaciones imaginables.







Tradición de fiabilidad



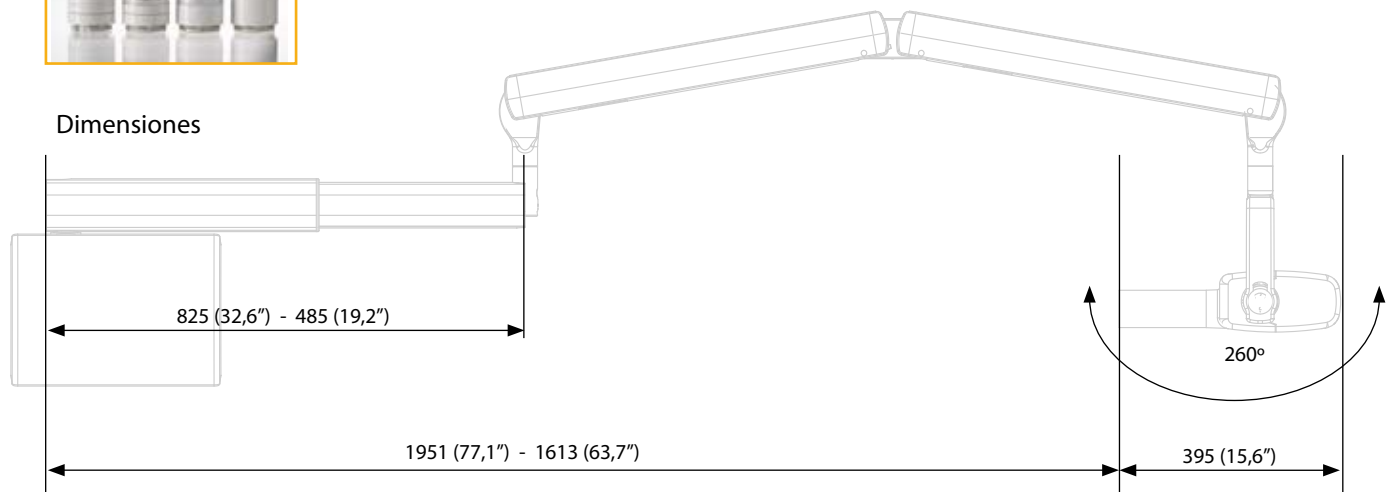
El MINRAY® sobre su base móvil resulta ideal para compartirlo entre diferentes usuarios en la misma clínica o consulta dental. El MINRAY® móvil también puede guardarse cómodamente para que no moleste cuando no se esté utilizando. Puede atravesar fácilmente las puertas para llevarlo hasta donde sea necesario y las ruedas se pueden bloquear para que su posicionamiento sea seguro.

Especificaciones técnicas

Generador	Tensión del tubo	Corriente del tubo	Mancha focal	Tensión de línea
Tensión continua (CC de alta frecuencia, de 100 a 200 kHz)	60 ó 70kV	7 mA	0,7 mm según IEC 60336	115/230 VAC +/- 10%, 50/60 Hz

Filtración	Corriente del ánodo	Tiempo de exposición	Gama de fusibles	Consumo de energía
2 mm Al	10 mA (8 mA @ 0,4)	0,02 a 3,2 segundos	5A / 230 VAC 8A / 115 VAC	1080 VA / 230 VAC 910 VA / 115 VAC

Conos de limitación del haz	Instalación	Peso
Dimensiones: Circular Ø 60mm (2,36") Rectangular 35 x 45mm (1,38" x 1,77") SSD (distancia fuente-piel): Cono estándar de 229 mm (9") Cono largo de 305 mm (12")	Montaje de pared en montante individual o instalación en montante central de 406 mm (16")	30 kg



MINRAY®, CRANEX®, SCANORA® y DIGORA® son marcas registradas de SOREDEX, PaloDEX Group Oy. Otros nombres de producto/marca comercial son propiedad de sus respectivos propietarios. Con marca y número CE 0537. Seguridad eléctrica de acuerdo con la IEC 60601-1. Las operaciones cumplen la normativa cumplen la normativa ISO 13485:2003, ISO 9001:2000 e ISO 14001:2004.

SOREDEX se reserva el derecho de realizar cambios en las especificaciones y las características mostradas en este documento en cualquier momento sin previo aviso ni obligación. Póngase en contacto con sus representantes de SOREDEX para obtener información más actualizada. © 2009 SOREDEX

72052-2

SOREDEX diseña, desarrolla, fabrica y comercializa sistemas de imágenes dentales haciendo hincapié en proporcionar soluciones digitales innovadoras. Con actividades en todo el mundo y gracias a su exhaustivo conocimiento de las necesidades de la clínica dental, SOREDEX ofrece sistemas de adquisición de imágenes de calidad que permiten emitir un diagnóstico fiable. Con tres décadas de experiencia ofreciendo una excelente adquisición de imágenes, proporcionamos unas soluciones fiables y fáciles de utilizar que ayudan a centrarse en la atención al paciente.

Los sistemas de imágenes digitales SOREDEX constituyen unas herramientas de diagnóstico precisas e innovadoras que se integran a la perfección en la clínica dental, mejorando el proceso de adquisición de imágenes y agilizando el flujo de trabajo. Nuestros sistemas están diseñados con una gran simplicidad y sencillez de uso. Aumentarán la eficiencia de su consulta dental y, en definitiva, podrá dedicar más tiempo al cuidado de sus pacientes.

SOREDEX destaca por la innovación y el valor de su tecnología de radiología dental.

Oficinas centrales:
Nahkelantie 160, Tuusula
P.O. Box 148, FI-04301 Tuusula
Finlandia
Tel. +358 10 270 2000
Fax +358 9 701 5261
info@soredex.com

SOREDEX, EE.UU.
1245 W. Canal Street
Milwaukee, WI 53233 EE.UU.
Tel. +1 800 235 8854
Fax +1 414 481 8665
info@soredexusa.com

SOREDEX, Alemania
Siemensstrasse 12, 77694 Kehl,
D-77680 Kehl
Alemania
Tel. +49 7851 93 29 0
Fax +49 7851 93 29 30
kontakt@soredex.de