

 **SOREDEX****CRANEX[®] D**

Calidad. Facilidad de uso. Flexibilidad.
Unidad de rayos X panorámica digital

Imágenes digitales fáciles de realizar



RESUMEN DE VENTAJAS

CALIDAD

- Calidad superior en las imágenes de diagnóstico
- Exclusivo colimador panorámico variable o CPV
- Mayor amplitud de la zona anterior
- Geometría de imágenes mejorada

FACILIDAD DE USO

- Excelente facilidad de uso
- Colocación estable y fácil del paciente
- Selección automática de valores de exposición

FLEXIBILIDAD

- Capacidad de ampliación
- Diseño de sensor único o doble
- Diseño compacto que ocupa poco espacio

SOREDEX® cuenta con más de 30 años de experiencia en el diseño de sistemas vanguardistas de obtención de imágenes dentales. El CRANEX® D, un sistema de rayos X panorámico y cefalométrico digital directo, es la unidad más avanzada de la famosa gama CRANEX®.



Auténtico valor de diagnóstico

La excelente relación señal-ruido de CRANEX® D, su alta resolución, el amplio rango dinámico, el grosor de la área anterior extra ancho y muchas otras características aportan una calidad de imagen superior y más valor de diagnóstico.



Geometría de imágenes cefalométricas mejorada

El CRANEX® D incluye movimientos avanzados de obtención de imágenes cefalométricas que aportan una imagen de proyección central real. Esto se traduce en una ampliación constante y sin distorsiones en los planos vertical y horizontal.



CALIDAD – FACILIDAD DE USO – FLEXIBILIDAD

El exclusivo colimador panorámico variable (CPV) es una de las claves para obtener la extraordinaria calidad de imagen panorámica del CRANEX® D. Al estrechar el ancho del colimador en la obtención de imágenes de los dientes anteriores, podemos ampliar la penetración focal hasta un 50% en comparación con la colimación fija convencional. La ventaja es una excelente calidad de imagen anterior, con independencia de la dentición del paciente.



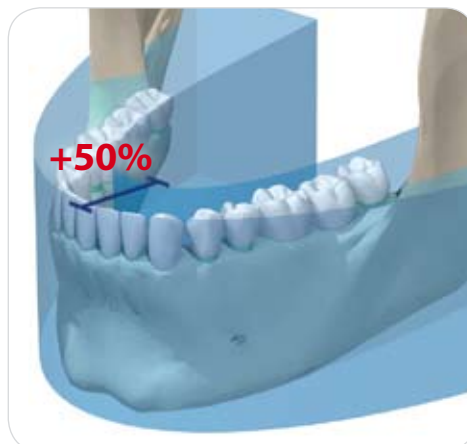
Sistema panorámico típico

- La mayoría de los sistemas panorámicos presentan un grosor de área anterior estrecho, con lo que se dificulta la colocación de toda la dentición del paciente dentro de la penetración focal.



CRANEX® D

- El grosor de la área anterior de CRANEX® D es un 50% más amplio que las técnicas tradicionales. El resultado es una calidad de imagen anterior excelente.



Rápido y sencillo de utilizar



CALIDAD – FACILIDAD DE USO – FLEXIBILIDAD

Escaneado rápido en 11 segundos – Escaneado de alta calidad en 17 segundos

Calidad de imagen panorámica superior con programas panorámicos rápidos.

- Programa para adultos en 11 segundos
- Programa pediátrico en 8,6 segundos
- Especialmente indicado para el seguimiento de pacientes y en clínicas de gran actividad

Imágenes de alta calidad aún mejores con los programas panorámicos de alta calidad.

- Programa para adultos en 17 segundos
- Programa pediátrico en 13,8 segundos
- Especialmente indicado para casos de diagnóstico complicado

Panel de control de fácil utilización

- Selección de programas de obtención de imágenes
- Selección de valores de exposición
- Programa panorámico rápido y de alta calidad
- Las mismas selecciones disponibles en la interfaz de usuario del ordenador
- Todos los ajustes necesarios se encuentran visibles



Colocación sencilla del paciente

Posición del paciente

- 3 luces de posición para una colocación precisa
- Soporte de cabeza de 4 puntos para mantener estable al paciente
- Diseño abierto para mejorar el acceso



CALIDAD – FACILIDAD DE USO – FLEXIBILIDAD

Sólo se puede lograr una calidad de imagen óptima si el paciente está colocado correctamente y se mantiene estable durante la obtención de la imagen. Las tres luces de colocación de CRANEX® D, el espejo giratorio y el soporte para la cabeza de 4 puntos le ayudarán a lograr la calidad de imagen óptima que necesita con fines de diagnóstico. El diseño abierto y la exclusiva columna mejoran la comodidad del paciente y facilitan el acceso a pacientes discapacitados o en sillas de ruedas.



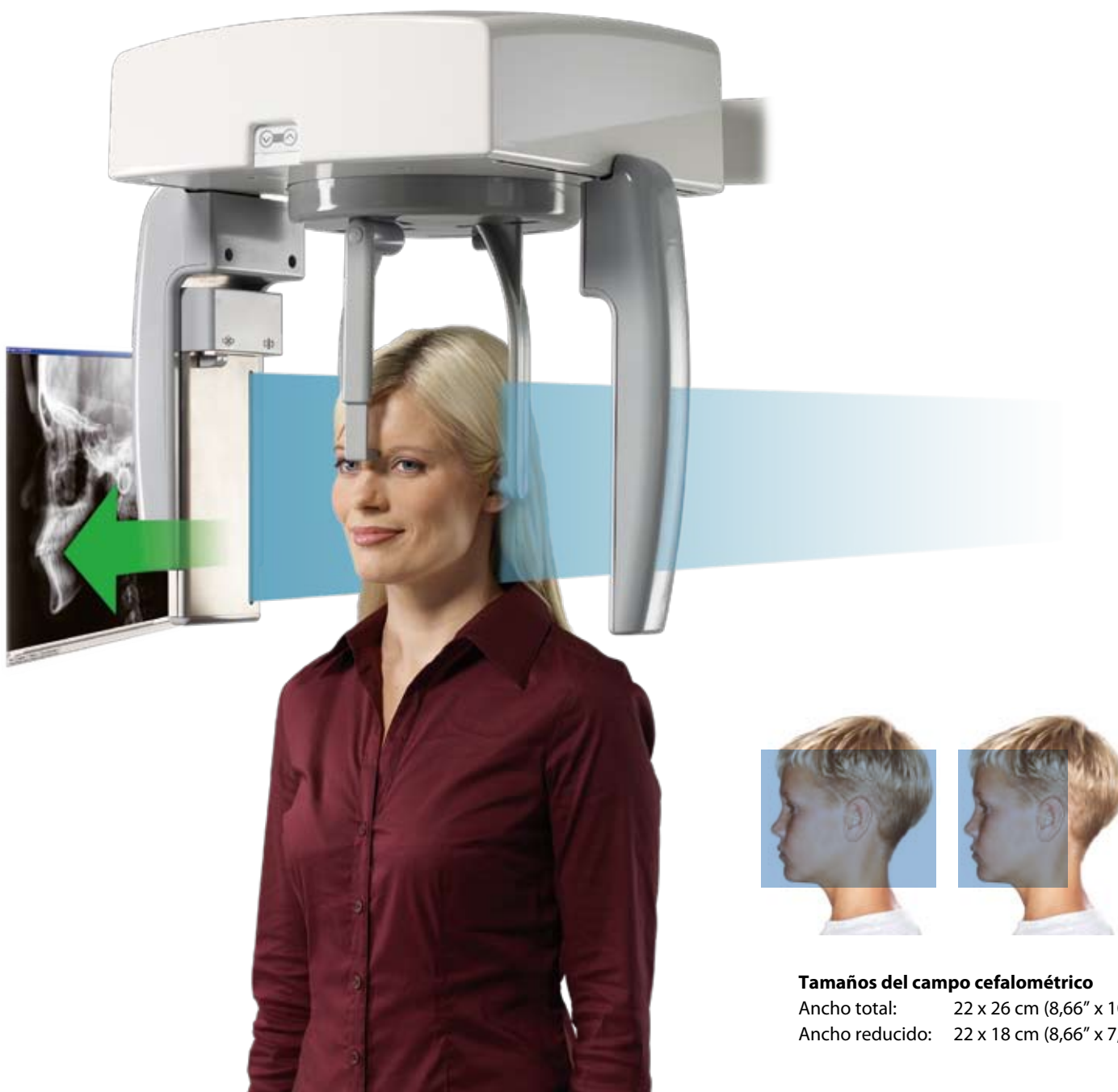
Uso fácil y automatizado

El CRANEX® D selecciona de forma automática la colimación adecuada para el programa seleccionado de obtención de imágenes mediante el Selector de colimador automático (SCA).

La función de Ajuste de exposición automático (AEA) recomienda automáticamente los valores de exposición adecuados, en función del tamaño de la cabeza del paciente. El operador también puede anular los valores recomendados si es necesario antes de la exposición.

Obtención de imágenes cefalométricas

La opción cefalométrica de CRANEX® D se puede configurar hacia la izquierda o hacia la derecha, de modo que la instalación es flexible. La filtración del tejido blando se ajusta automáticamente para lograr la mejor calidad de diagnóstico posible. Con el uso de la función AEA, los valores de exposición se seleccionan según el tamaño del paciente.



Tamaños del campo cefalométrico

Ancho total: 22 x 26 cm (8,66" x 10,24")

Ancho reducido: 22 x 18 cm (8,66" x 7,09")

CALIDAD – FACILIDAD DE USO – FLEXIBILIDAD

Máxima flexibilidad

CRANEX® D Ceph puede equiparse como un sistema de sensor único o doble para un flujo de trabajo óptimo. Se pueden añadir funciones cefalométricas en cualquier momento al CRANEX® D. De este modo, el sistema CRANEX® D podrá crecer al ritmo de su consulta.

Capacidad de ampliación

La unidad panorámica CRANEX® D se puede ampliar fácilmente con la unidad cefalométrica hacia la izquierda o la derecha en el mismo lugar de trabajo

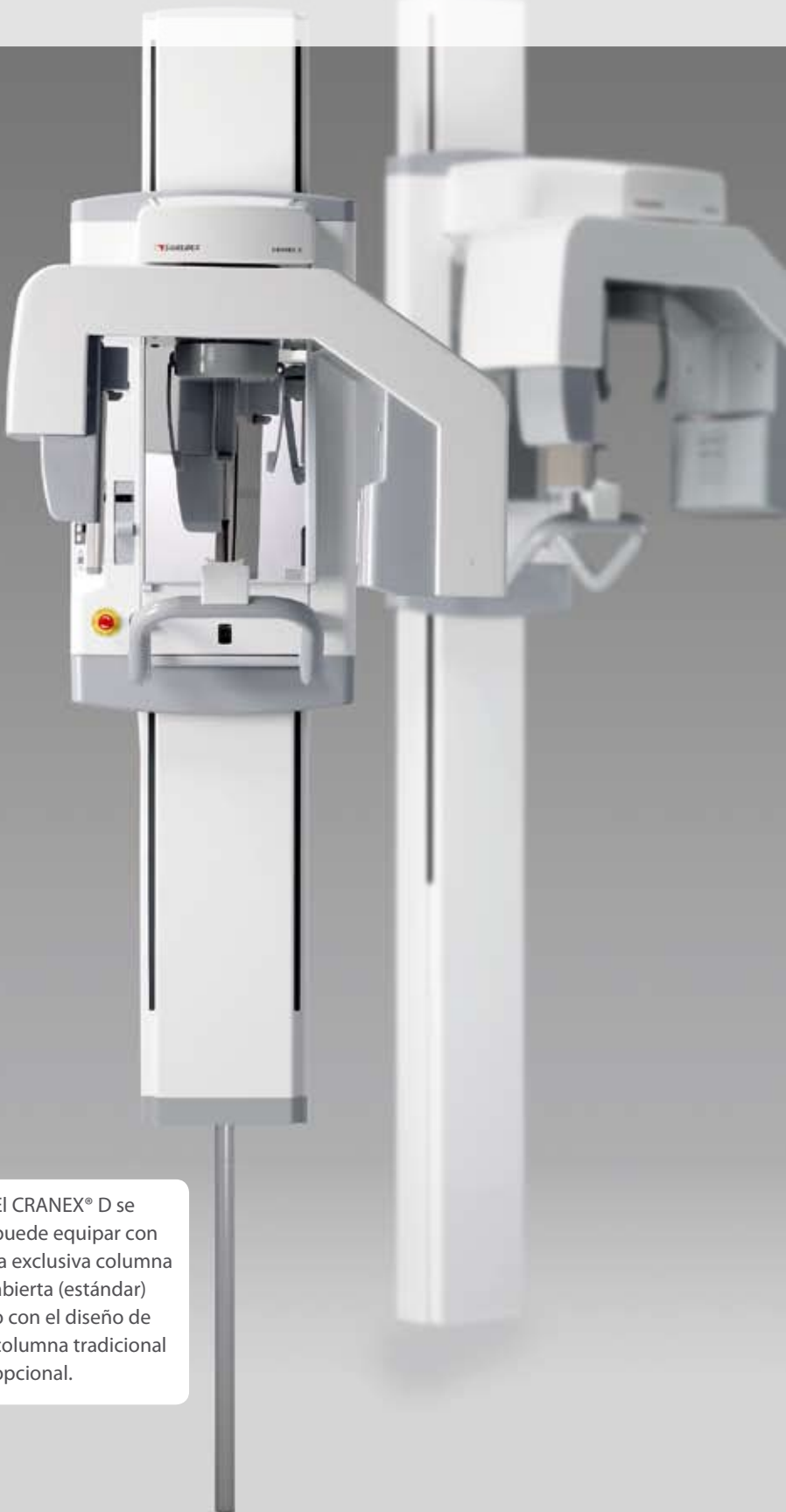


Soporte de cabeza cefalométrico de CRANEX® D en la proyección posteroanterior. El soporte de nasión se gira para retirarlo.



Soporte de cabeza cefalométrico de CRANEX® D en la posición lateral.

Diseño compacto



Los útiles de colocación y los accesorios se encuentran cerca del operador para mejorar el flujo de trabajo.

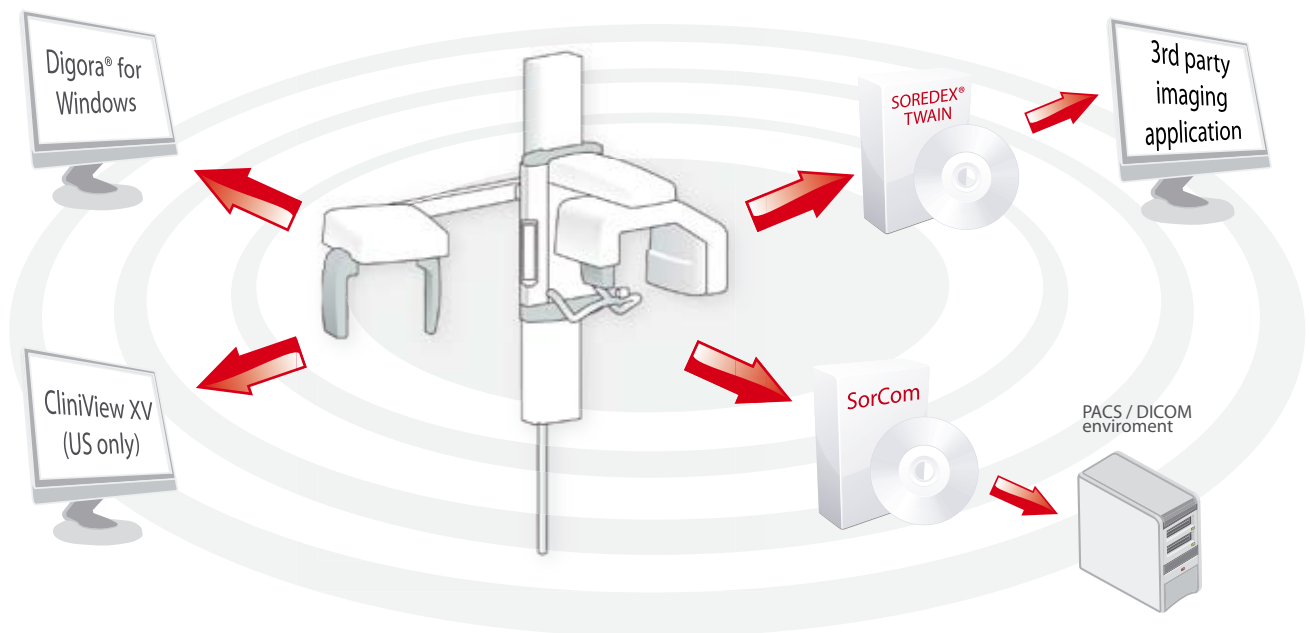


La carcasa de acero inoxidable del sensor CCD está diseñada para una larga duración.

El CRANEX® D se puede equipar con la exclusiva columna abierta (estándar) o con el diseño de columna tradicional opcional.

CALIDAD – FACILIDAD DE USO – FLEXIBILIDAD

El CRANEX® D es compatible con las diferentes opciones de software que elija.



- **DIGORA® para Windows** ofrece un conjunto completo de herramientas de obtención de imágenes para sus necesidades diarias de obtención de imágenes. Las versiones de red de varios usuarios y la compatibilidad total DICOM se encuentran disponibles como opciones.
- **CliniView XV (sólo en Estados Unidos)** ofrece la capacidad de capturar imágenes de todos los dispositivos digitales de planificación de tratamientos. Está indicado para su uso en salas, para la captura, la visualización y la planificación de tratamientos con rapidez y facilidad.
- **SOREDEX TWAIN** utiliza la interfaz TWAIN estándar del sector para capturar imágenes directamente en aplicaciones de obtención de imágenes de otros fabricantes.
- **SorCom** proporciona un sencillo “puente DICOM” para capturar imágenes en un entorno PACS/ DICOM, cuando se utilice software de imágenes DICOM de otros fabricantes para visualizar las imágenes.

Programas de diagnóstico por imagen

Con CRANEX® D puede realizar exámenes estándares, pediátricos o panorámicos por secciones, además de la ATM y los exámenes de senos y cefalométricos opcionales.



Panorámica de adultos

Todos los programas panorámicos incluyen compensación automática de la columna vertebral para lograr una visión excelente de los dientes anteriores sin sombras espinales molestas.



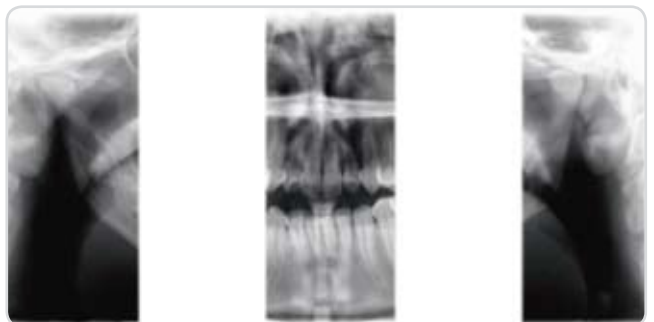
Panorámica infantil

Un tiempo de exposición más corto y un campo de exposición reducido disminuyen la dosis del paciente.



Articulación temporomandibular (ATM)

Las imágenes de la ATM se toman con la boca abierta y/o cerrada para la evaluación funcional y la anatomía del cóndilo.



Imágenes por secciones

Se puede seleccionar cualquier combinación de 1 a 5 secciones de imagen panorámica. Esto reduce la dosis de radiación del paciente, ya que sólo se expone el área de interés.



Se pueden obtener

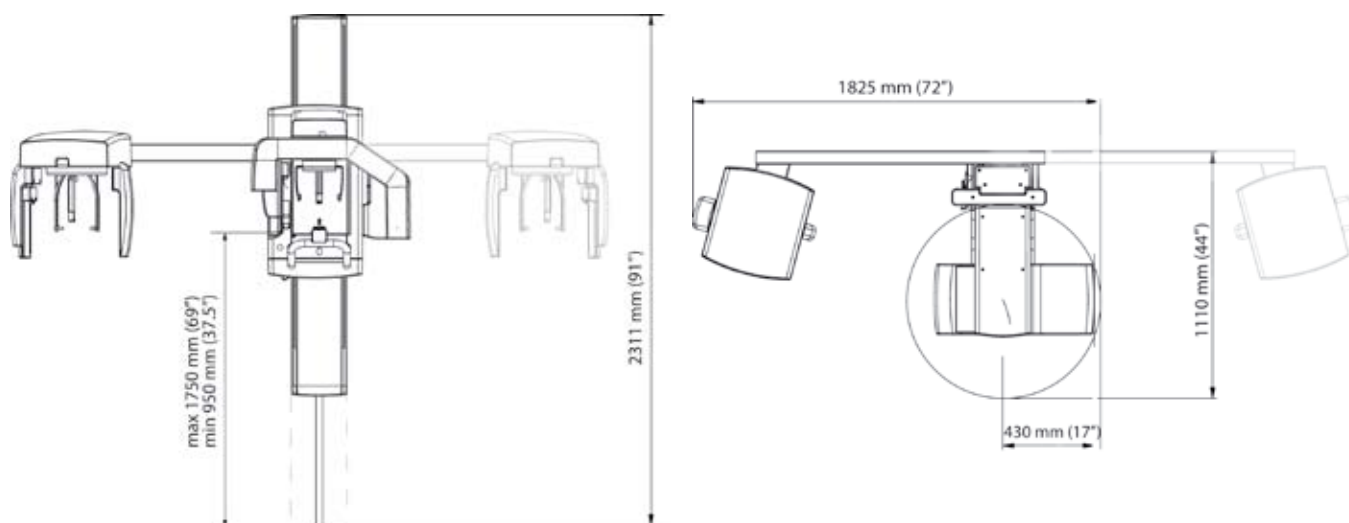
imágenes cefalométricas laterales y posteroanteriores con el CRANEX® D.



Carpo

También se pueden obtener imágenes del carpo con el CRANEX® D Ceph.

Datos técnicos



General

Generador	Generador de CC de alta frecuencia, frecuencia de funcionamiento de 40 kHz
Tamaño de mancha focal	0,5 mm
Filtración total mínima	2,7 mm Al
Tensión de línea	230/240 Vca \pm 10%/115 Vca (50/60 HZ)
Tensión anódica	57 - 85 kV
Corriente anódica	10 mA
Tiempo de exposición	17,6 s en panorámica de alta calidad, 11 s en panorámica rápida y de 8 a 20 s cefalométrico
SID	520 mm (20,47") panorámico, 1.721 mm (67,75") cefalométrico
Fusibles	8 A / 16 A lento (230/115 Vca)
Peso	Pan 120 kg (264 lbs), Ceph 165 kg (363 lbs)
Clasificación de seguridad eléctrica	EN 60601-1 clase 1/B
Color	RAL 7040, RAL 9003

Unidad digital

Sensor	Detector CCD
Superficie activa del sensor	PAN: 147,5 x 6,1 mm, CEF: 221,2 x 6,1 mm
Sensor de tamaño de píxel	48 μ m
Imagen de tamaño de píxel	96 μ m
Tamaño de archivo	PAN máx: 9,5 MB, CEF máx: 11,5 MB

Recomendaciones para el ordenador

Sistema operativo	Windows Vista / Windows XP Professional / Home / SP1 o SP2, Windows 2000 Professional / SP4
-------------------	---



OBTENCIÓN DE IMÁGENES DIGITALES CON FACILIDAD



Oficina central y fábrica:

SOREDEX

Nahkelantie 160, Tuusula
P.O. Box 148, FI-04301 Tuusula
Finlandia
Teléf. +358 10 270 2000
Fax +358 9 701 5261
info@soredex.com

Filial: SOREDEX USA

1245 W. Canal Street
Milwaukee, WI 53233 Estados Unidos
Teléf. +1 800 235 8854
Fax +1 414 481 8665
info@soredexusa.com

Filial: SOREDEX Alemania

Schutterstrasse 12
77746 Schutterwald
Alemania
Teléf.: +49 (0) 781 28 41 98 0
Fax: +49 (0) 781 28 41 98 30
kontakt@soredex.de

SOREDEX® diseña, desarrolla, fabrica y comercializa sistemas de obtención de imágenes dentales y está especializado en innovadoras soluciones digitales. SOREDEX® opera en todo el mundo y ofrece sistemas de obtención de imágenes de calidad de auténtico valor para el diagnóstico, que se basan en la comprensión a fondo de las clínicas dentales. Al aplicar las tres décadas de experiencia y excelencia en obtención de imágenes, ofrecemos soluciones fiables y sencillas de utilizar para que se pueda centrar en la atención al paciente.

Los sistemas de obtención de imágenes digitales SOREDEX® son herramientas de diagnóstico innovadoras y precisas que se integran con sencillez y uniformidad en la clínica dental, para mejorar el procesamiento de imágenes y el flujo de trabajo. Nuestros sistemas están diseñados para que sean sencillos y fáciles de usar. Aumentarán la eficacia de la clínica dental y en última instancia le aportarán más tiempo para dedicar a sus pacientes.

SOREDEX® es sinónimo de innovación y valor añadido en la tecnología de rayos X aplicada a la odontología.

MINRAY®, CRANEX®, SCANORA® y DIGORA® son marcas registradas de SOREDEX®, PaloDex Group Oy. Otros nombres de producto y marcas comerciales son propiedad de sus respectivos propietarios. Marca CE, NB (CE) número 0537. Seguridad eléctrica conforme a IEC 60601-1. La fabricación cumple con las normas ISO 13485:2003, ISO 9001:2000 e ISO 14001:2004.

SOREDEX® se reserva el derecho a realizar en cualquier momento cambios en las especificaciones y características aquí mencionadas sin previo aviso ni compromiso. Póngase en contacto con su representante de SOREDEX® para obtener la información más actualizada.

© 2009 SOREDEX®

